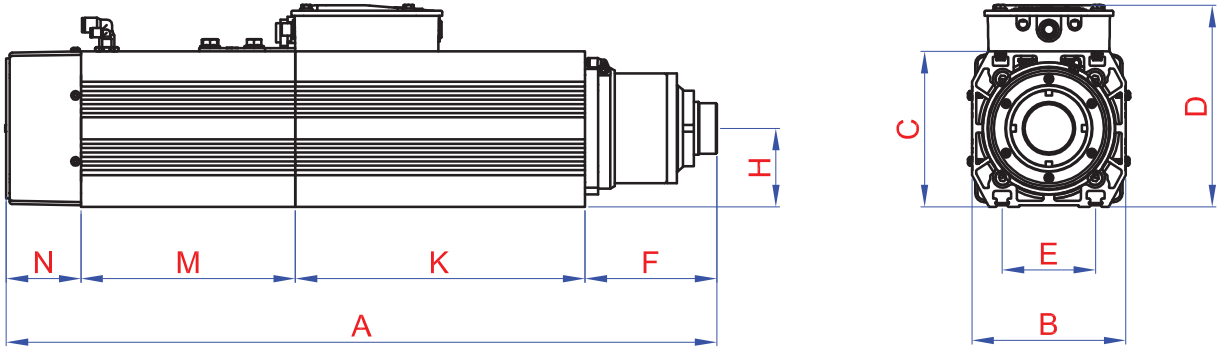
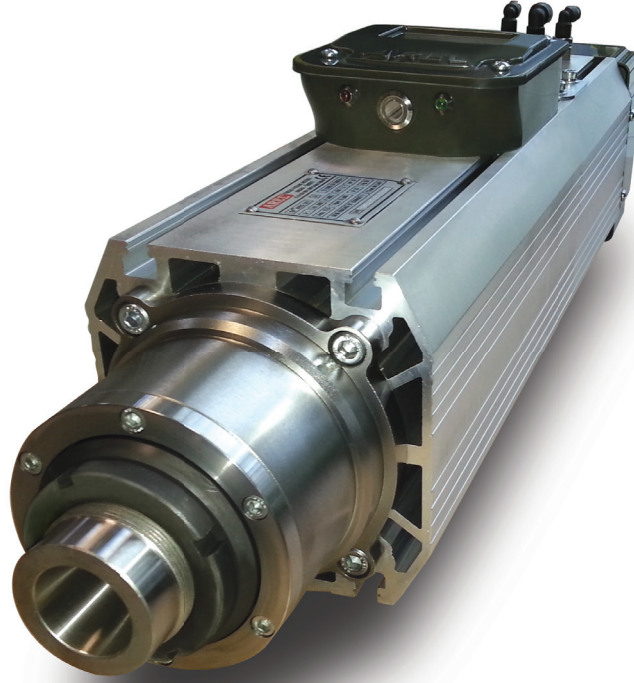


## ▶ ARES TAKIM DEĞİŞTİRMELİ MOTORLAR AUTOMATIC TOOL CHANGE SPINDLES (ATC)



TİP / TYPE	A mm	B mm	C mm	D mm	E mm	F mm	H mm	K mm	M mm	N mm
<b>ARES S (1)</b>	556	140	141,5	184	85	120	71,5	M8 T KANAL / T SLOT	195	68
<b>ARES M (2)</b>	606	140	141,5	184	85	120	71,5	M8 T KANAL / T SLOT	195	68
<b>ARES L (3)</b>	646	140	141,5	184	85	120	71,5	M8 T KANAL / T SLOT	195	68

TİP / TYPE	KW / HP	Rpm	Hz.	Volt	Amper	Kg.	PENS / COLLETS
<b>ARES - 301</b>	2,2 / 3	3.000	50	380 Y	4,5	30,8	SK 30 ATC
<b>ARES - 311</b>	4 / 5,5	6.000	200	380 Y	10	30,8	
<b>ARES - 321</b>	5,5 / 7,5	12.000	400	380 Δ	12	30,8	
<b>ARES - 331</b>	7,5 / 10	18.000	300	380 Y	15,5	30,8	
<b>ARES - 341</b>	9 / 12	24.000	400	380 Y	18,5	30,8	

Opsiyonel olarak elektrik fanlı veya su soğutmalı üretilebilmektedir. / Possible to produce with electric fan or liquid cooled as optional.