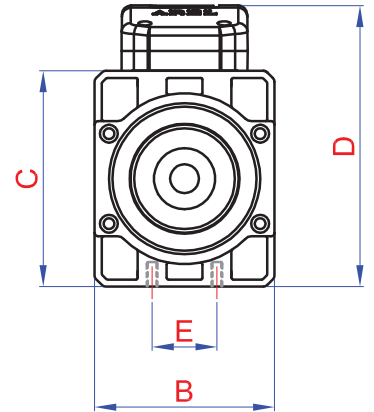
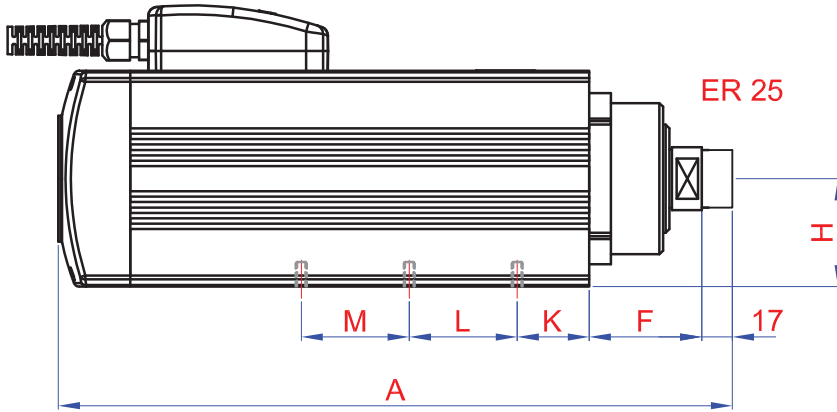
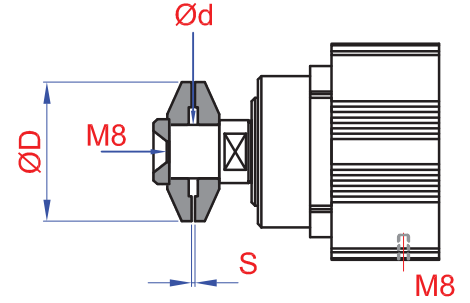


▶ ARFM.3K MOTORLAR / SPINDLES



| TİP / TYPE | A mm | B mm | C mm | D mm | E mm | F mm | H mm | K mm | L mm | M mm | Ø D mm | Ø d mm | S mm |
|------------|------|------|------|------|------|------|------|------|------|------|--------|--------|------|
| ARFM.3K-S  | 285  | 100  | 120  | 156  | 36   | 62   | 60   | 40   | 60   | -    | 78     | 30     | 2    |
| ARFM.3K-M  | 335  | 100  | 120  | 156  | 36   | 62   | 60   | 40   | 60   | 60   | 78     | 30     | 2    |
| ARFM.3K-L  | 375  | 100  | 120  | 156  | 36   | 62   | 60   | 40   | 60   | 60   | 78     | 30     | 2    |

| TİP / TYPE | KW / HP     | Rpm    | Hz. | Volt        | Amper      | Kg.  | PENS / COLLETS     |
|------------|-------------|--------|-----|-------------|------------|------|--------------------|
| ARFM.3K-S2 | 1,5 / 2     | 12.000 | 200 | Δ 220-380 Y | 5,3 / 3,1  | 8,75 | ER 20<br>1 - 13 mm |
| ARFM.3K-S3 | 2,2 / 3     | 18.000 | 300 | Δ 220-380 Y | 8 / 4,6    | 8,75 |                    |
| ARFM.3K-S4 | 0,37 / 0,5  | 3.000  | 50  | Δ 220-380 Y | 1,4 / 0,8  | 8,75 |                    |
| ARFM.3K-M2 | 2,2 / 3     | 12.000 | 200 | Δ 220-380 Y | 8 / 4,6    | 11   |                    |
| ARFM.3K-M3 | 3 / 4       | 18.000 | 300 | Δ 220-380 Y | 10,5 / 6   | 11   | ER 25<br>1 - 16 mm |
| ARFM.3K-M4 | 0,55 / 0,75 | 3.000  | 50  | Δ 220-380 Y | 1,1 / 1,9  | 11   |                    |
| ARFM.3K-L1 | 1,5 / 2     | 6.000  | 200 | Δ 220-380 Y | 5,3 / 3,1  | 12,8 |                    |
| ARFM.3K-L2 | 3 / 4       | 12.000 | 200 | Δ 220-380 Y | 10,4 / 6   | 12,8 |                    |
| ARFM.3K-L3 | 4 / 5,5     | 18.000 | 300 | Δ 220-380 Y | 14,2 / 8,2 | 12,8 |                    |
| ARFM.3K-L4 | 0,75 / 1    | 3.000  | 50  | Δ 220-380 Y | 2,6 / 1,6  | 12,8 |                    |

Opsiyonel olarak elektrik fanlı veya su soğutmalı üretilebilmektedir. / Possible to produce with electric fan or liquid cooled as optional.