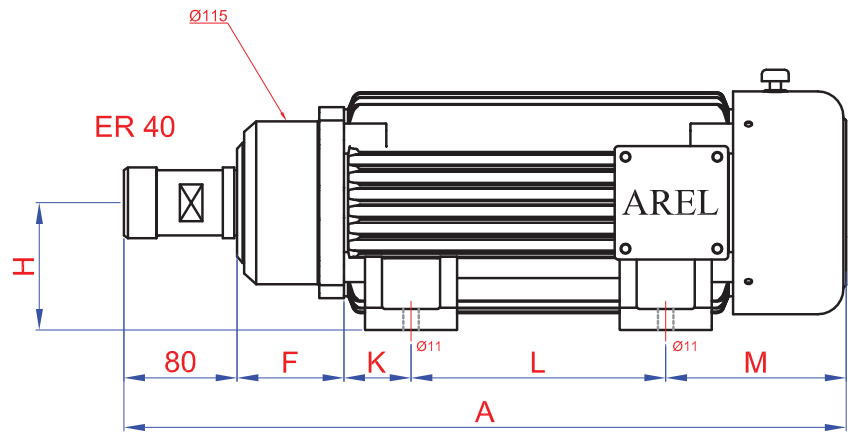
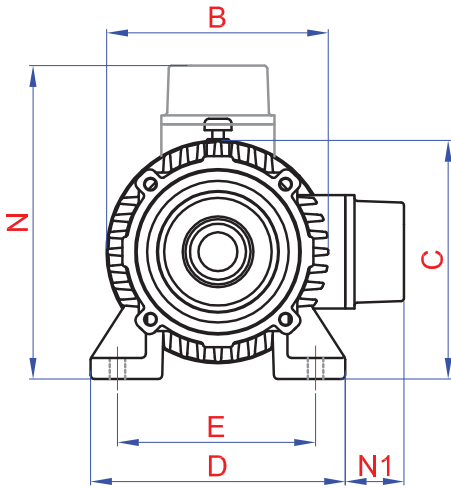
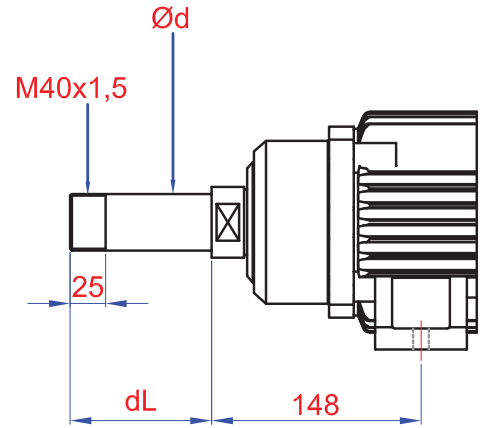
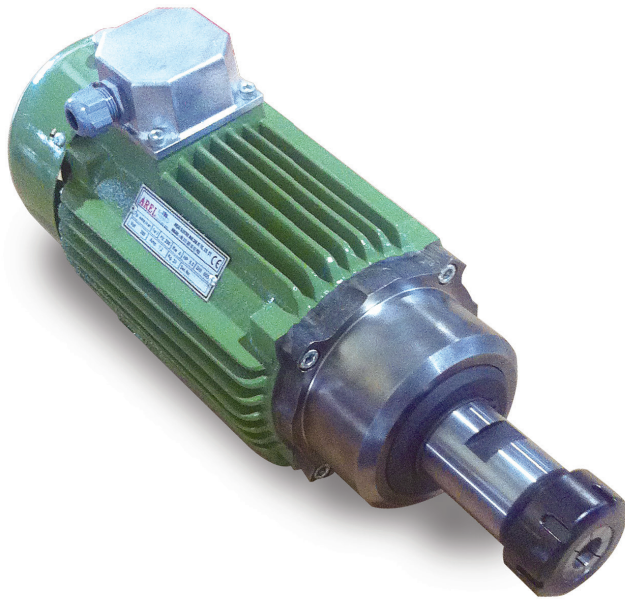


► **ARFM.5Y MOTORLAR / SPINDLES**



TİP / TYPE	A mm	B mm	C mm	D mm	E mm	F mm	H mm	K mm	L mm	M mm	N mm	N 1 mm	Ø d mm	dL mm
ARFM.5Y-M	455	156	168	-	95	75	83,5	35	150	115	210	-	40	100
ARFM.5Y-L	510	156	168	176	140	75	90	47,5	180	127	-	47	40	100

TİP / TYPE	KW / HP	Rpm	Hz.	Volt	Amper	Kg.	PENS / COLLETS
ARFM.5Y-M1	4 / 5,5	6.000	200	Δ 220-380 Y	14 / 8,2	29,5	ER 32 1 - 20 mm
ARFM.5Y-M2	6 / 8	12.000	400	380 Δ	13	29,5	
ARFM.5Y-M4	2,2 / 3	3.000	50	Δ 220-380 Y	7,8 / 4,5	29,5	
ARFM.5Y-L1	6 / 8	6.000	200	Δ 220-380 Y	22,5 / 13	41	ER 40 2 - 26 mm
ARFM.5Y-L2	9 / 12	12.000	400	380 Δ	17	41	
ARFM.5Y-L4	3,7 / 5	3.000	50	Δ 220-380 Y	12 / 7	41	