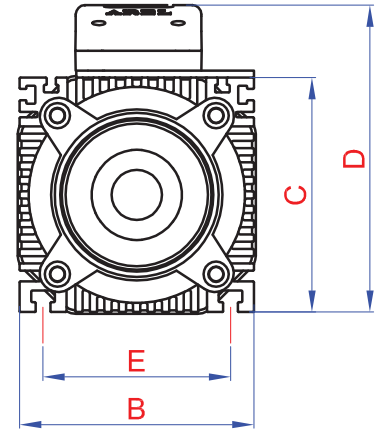
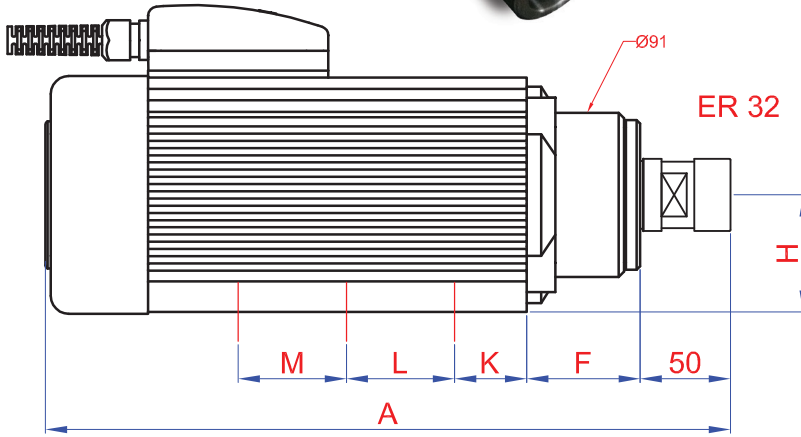
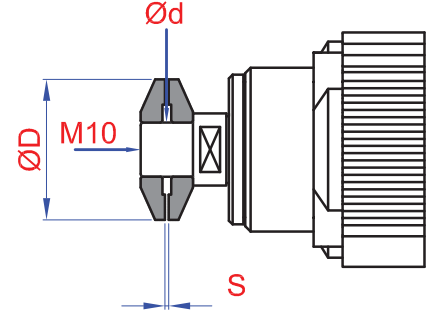


ARFM.4K MOTORLAR / SPINDLES



TİP / TYPE	A mm	B mm	C mm	D mm	E mm	F mm	H mm	K mm	L mm	M mm	Ø D mm	Ø d mm	S mm
ARFM.4K-S	330	130	130	170	104	63	65	M6 T KANAL / T SLOT	78	30	2		
ARFM.4K-M	380	130	130	170	104	63	65	M6 T KANAL / T SLOT	78	30	2		
ARFM.4K-L	420	130	130	170	104	63	65	M6 T KANAL / T SLOT	78	30	2		

TİP / TYPE	KW / HP	Rpm	Hz.	Volt	Amper	Kg.	PENS / COLLETS
ARFM.4K-S1	2 / 2,65	6.000	200	Δ 220-380 Y	7 / 4	13,5	ER 32 1 - 20 mm ER 40 2 - 26 mm
ARFM.4K-S2	3 / 4	12.000	200	Δ 220-380 Y	10,4 / 6	13,5	
ARFM.4K-S3	4 / 5,5	18.000	300	Δ 220-380 Y	14 / 8,2	13,5	
ARFM.4K-S4	1,1 / 1,5	3.000	50	Δ 220-380 Y	3,8 / 2,2	13,5	
ARFM.4K-M1	3 / 4	6.000	200	Δ 220-380 Y	10,4 / 6	17,5	
ARFM.4K-M2	4 / 5,5	12.000	200	Δ 220-380 Y	14 / 8,2	17,5	
ARFM.4K-M3	5,5 / 7,5	18.000	300	Δ 220-380 Y	21 / 12	17,5	
ARFM.4K-M4	1,5 / 2	3.000	50	Δ 220-380 Y	6 / 3,5	17,5	
ARFM.4K-L1	4 / 5,5	6.000	200	Δ 220-380 Y	14 / 8,2	21,5	
ARFM.4K-L2	5,5 / 7,5	12.000	400	380 Δ	12	21,5	
ARFM.4K-L3	7,5 / 10	18.000	300	Δ 220-380 Y	26,5 / 15,5	21,5	
ARFM.4K-L4	2,2 / 3	3.000	50	Δ 220-380 Y	7,80 / 4,50	21,5	